

# BRAVOMobil

## BRAVO 3

Benutzerhandbuch (DE)



## Sicherheit

Jedliches Steuern eines Fahrzeuges erfordert vom Fahrer äußerste Aufmerksamkeit, um die Sicherheit anderer Teilnehmer und auch sich selbst zu gewährleisten. Bevor Sie starten, beachten Sie bitte folgende Regeln:

- Lesen Sie zunächst aufmerksam die Betriebsanleitung. Bitte diese Betriebsanleitung immer griffbereit auch für andere Benutzer oder Mieter halten.
- Es ist ausschließlich ein 1-Personen-Fahrzeug.
- Das Bedienen des Fahrzeuges erfordert – wie auch im Straßenverkehr – uneingeschränkte Aufmerksamkeit und Zurechnungsfähigkeit des Bedieners.
- Bitte holen Sie „Cluburlaubnis“ ein oder halten Sie Rücksprache vor der Benutzung. Das Fahrzeug ist nicht für öffentliche Straßen geeignet.
- Nutzen Sie den Rückwärtsgang nur zum Wenden, fahren Sie bestmöglich nicht rückwärts bergab.
- Bitte fahren Sie in hügeliger Landschaft rücksichtsvoll (bestmöglich nicht parallel zum Hang).
- Fahren Sie keine Hügel mit über 30° Steigung.
- Für eigenmächtige Reparaturen und Änderungen werden keine Haftung und kein Garantieanspruch übernommen. Bitte wenden Sie sich an Ihren Händler. Dieser hilft Ihnen gerne weiter und steht Ihnen mit Ratschlägen zur Seite.

Alle Informationen dieser Anleitung sind vorbehaltlich der Änderungen des Herstellers. Der Hersteller behält sich das Recht vor Änderungen vorzunehmen. Die Rechte können nicht übertragen werden.

## Reinigung

Säubern Sie den Wagen nicht mit dem Hochdruckreiniger und fahren Sie das Cart nicht weiter als zur Unterkante der Radnaben ins Wasser. Es wird empfohlen den BRAVO mit einem feuchten Tuch, ohne aggressive Reinigungsmittel zu säubern.



## Montage

Das BRAVO Mobil wurde so konzipiert, dass es ohne größeren Aufwand zerlegt und in jedem gängigen Kofferraum verstaut werden kann.

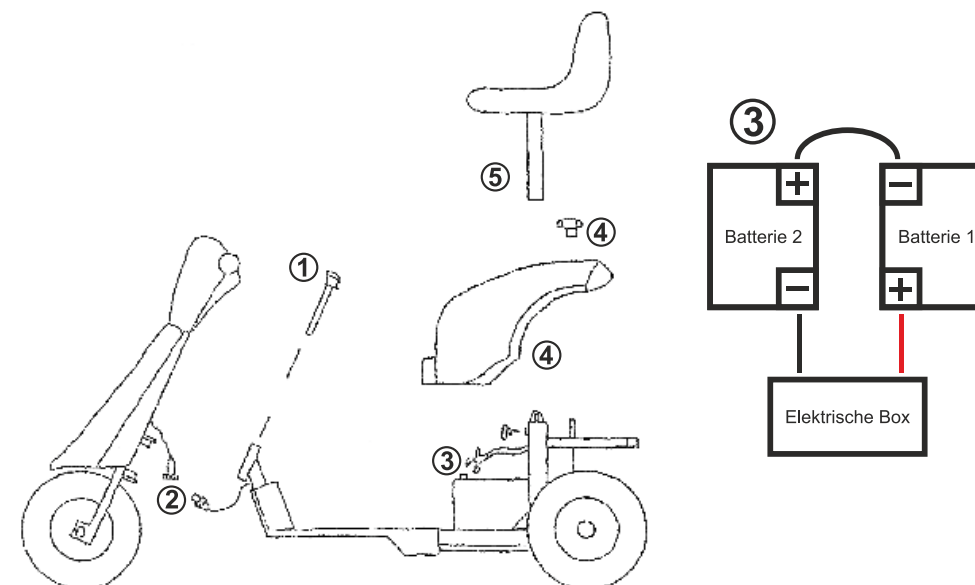
1. Vorderachse durch Einsetzen des Stiftes in das Rahmengestell montieren.
2. Durch Verbinden des 8-poligen Steckers am Rahmenteil u. Vorderachse die Stromversorgung herstellen (Anordnung der Steckverbindung beachten).
3. Batterien anschließen (siehe unten und Grafik 3).
4. Rückabdeckung anbringen und mit der Befestigungsschraube sichern.
5. Sitz anbringen durch Einstecken in die vorgesehenen Rohre.
6. Baghalterung anbringen.

Die Energie wird durch 2 x 12 V Batterien, also 24 V geliefert, die in Reihe geschaltet sind.

Die Batterien werden wie folgt montiert (siehe Grafik 3):

- Die Batterien so in das Fahrzeug stellen, dass die Pole nach innen gerichtet sind.
- Batterien mit der Batteriehalterung sichern.
- Schließen Sie nun das rote Kabel mit der Batterieklemme aus der Elektronikbox kommend an den positiven (+) Pol der einen Batterie und das schwarze Kabel mit der Batterieklemme an den negativen (-) Pol der anderen Batterie an.
- Nun mit dem Verbindungskabel +Pol der einen Batterie und –Pol der anderen Batterie verbinden.

Demontage in umgekehrter Reihenfolge.



## Fahren

Bitte trennen Sie BRAVO und Ladegerät bevor Sie losfahren. Es wird empfohlen, das Gerät vom Netz zu trennen, bevor der Batterieanschluss gelöst wird. Obwohl das Gerät den Ladevorgang beim Abklemmen der Batterien sofort deaktiviert, empfiehlt sich diese Vorgehensweise aus Sicherheitsgründen.

### Zündschloss

Drehen Sie den Schlüssel vorsichtig nach rechts in die RUN-Position. Das grüne Licht der Batterieanzeige leuchtet auf. Zum Ausschalten drehen Sie den Zündschlüssel vorsichtig nach links in die CHARGE-Position. Die Batterieanzeige erlischt.

### Vor- & Rückwärtsschalter

Zum Vorwärtsfahren in Position FORWARD und zum Rückwärtsfahren in Position REVERSE stellen. Bitte vor Richtungsänderung beachten, dass das BRAVO Mobil zuerst gestoppt werden muss. Es gibt 3 Schalterstellungen: den extra schnellen Vorwärtsgang („Hase“), den langsamen Vorwärtsgang („Schildkröte“) und den Rückwärtsgang.

### Gashebel & Bremse

Drehen Sie den Hebel (seitwärts rechts am Steuerteil) vorsichtig nach vorne bis sich das Cart langsam bewegt. Sobald dieser Hebel losgelassen wird, bleibt das Cart automatisch stehen. Diese Bremse wird automatisch beim Loslassen des Gashebels aktiviert (elektromagnetisch). Das BRAVO Mobil kommt nach max. 2 m zum Stehen.

### Parkbremse

Diese wird automatisch aktiviert, sobald das BRAVO Mobil steht (elektromagnetisch).

### Batterieanzeige

Diese Anzeige dient zur Orientierung der Batterieladung.

### Abschleppmodus (Push & Run Schalter)

Dieser Schalter befindet sich auf dem Gehäuse der Steuerungselektronik und ermöglicht im Falle eines Defektes bei Stellung PUSH ein einfaches Schieben des Carts. Bitte beachten Sie: Push & Run funktioniert nur dann, wenn eine Batteriespannung vorhanden ist. Soll das BRAVO Mobil wieder über den Motor laufen, stellen Sie den Schalter zurück auf RUN.



## Wartung & Pflege

### Batterien

Das BRAVO Mobil ist serienmäßig mit leistungsstarken Marken-Batterien bestückt. Jedoch altern Batterien (jeder Qualität) ab dem Tag ihrer Herstellung. Sie können diesen Prozess zwar nicht aufhalten, aber bei Beachtung der folgenden Hinweise optimal verlängern.

- Die Batterie darf keinem Frost ausgesetzt werden.
- Bei Gelbatterien (serienmäßig) ist keine Befüllung mit Wasser erforderlich.
- Laden Sie die Batterien baldmöglichst nach jedem Gebrauch auf.
- Sollte ihr Fahrzeug längere Zeit unbenutzt stehen, so müssen die Batterien alle 3 Monate einmal geladen werden.  
Alternativ: Bei Ladegeräten mit Ladeerhaltungsfunktion (serienmäßig) kann das Cart dauerhaft angeschlossen bleiben.
- Kontrollieren Sie einmal jährlich die Batteriepole auf Verschmutzung bzw. Korrosion. Bei Bedarf reinigen (evtl. vorsichtig mit einer Drahtbürste) und mit Polfett schützen.
- Lassen Sie weder Batterien noch Ladegerät fallen.
- Achten Sie darauf, dass Sie die Batterien nicht unbefestigt im Kofferraum transportieren.

Tipp zum Überwintern der Batterien:

Laden Sie die Batterien 8 Stunden lang auf. Trennen Sie anschließend alle Steckverbindungen von Ladegerät und Fahrzeug (bzw. Batterien). Lagern Sie die Batterien bei Temperaturen um ca. 15° C. Dieser Vorgang sollte alle 3 Monate wiederholt werden, bis Sie in die Saison starten.

Alternativ: Bei Ladegeräten mit Ladeerhaltungsfunktion (serienmäßig) kann das Cart dauerhaft angeschlossen bleiben.

### Ladegerät

Schließen Sie das Ladegerät direkt an das BRAVO Mobil ohne die Batterien aus dem Fahrzeug zu nehmen. Die erforderliche Ladezeit ist abhängig vom verwendeten Ladegerät (max. 8 Stunden). Bitte beachten Sie entsprechend die Hinweise des Herstellers. Bevor der Ladevorgang gestartet wird, muss der Schlüssel in Position CHARGE stehen, ansonsten könnten das Gerät beschädigt oder die Batterien nicht geladen werden.

### Motor

- Kontakt-Kohlebürsten regelmäßig prüfen (ca. alle 2 Jahre je nach Fahrleistung).
- Erstprüfung bei Neufahrzeug nach ca. 3 Jahren (je nach Fahrleistung).
- Die Länge der Kohlebürsten sollte mindestens 15 mm betragen.
- Ab 10 mm Bürsten-Länge müssen diese umgehend getauscht werden.
- Bei der Wartung sollten die Motoren geöffnet und vorsichtig gereinigt werden.

Diese Reparaturarbeiten sollten von einem Fachbetrieb durchgeführt werden.

### Reifen

Der Reifendruck sollte alle 2 Monate überprüft werden. Empfohlen ist ein Druck zwischen 1,8 und 2,5 Bar. Bitte beachten Sie hierzu die Aufschrift auf den Reifen.

### Weitere Pflege

Sämtliche beweglichen Teile sollten regelmäßig (ca. einmal jährlich) geschmiert und geölt werden. Diese Wartungsarbeiten sollten von einem Fachbetrieb durchgeführt werden.

# Noch Fragen?

Gerne stehen wir Ihnen bei Fragen oder weiteren Anliegen zur Verfügung.  
Rufen Sie uns an +49 8177 92 97 13 oder besuchen Sie [www.bravo-mobil.de](http://www.bravo-mobil.de)

Wir wünschen Ihnen ein gutes Spiel!



# BRAVOMobil



Am Schlichtfeld 9  
82541 Münsing, Starnberger See  
Bayern, Deutschland

[www.kb-golf.de](http://www.kb-golf.de)

Tel.: +49 8177 92 97 13  
Fax: +49 8177 92 97 14

02/2017